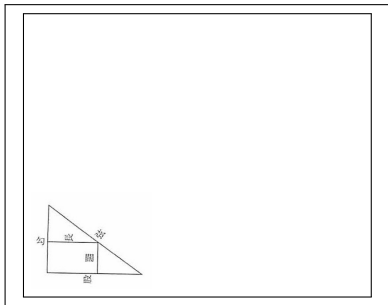


Problem 19-13



假如有勾股內直，外積一百五十寸。只云勾再自乘數與弦再自乘數和五萬二千一百三十六寸。又云長闊差七寸。問勾股。 答曰，勾二尺一寸 股二尺八寸。